

# Activador de Señal Externa LPC-3VDC



TECNOLOGÍA TOTAL  
CONTROL INTEGRAL DE CORROSIÓN

## Características:

- Tensión de Alimentación de entrada 9 Vac.
- Corriente de Alimentación 30mA.
- El consumo de energía < 200mW.
- Tensión de Activación de contacto 3 Vdc
- Carga de Contacto 1A 120 Vac.  
1A 24 Vdc.

## Descripción:

- Este dispositivo monitorea la tensión de salida de un rectificador o equipo electrónico y activa un contacto en la salida del circuito permitiendo conectar una señal bajo las siguiente condición:

Tensión  $\geq$  3 Vdc.....Contacto Cerrado.  
Tensión < 3 Vdc.....Contacto Abierto.

- El comportamiento anterior también sucede en caso que la tensión de entrada al LPC-3VDC sea menor a 9 VAC lo que permite verificar la operación de rectificadores.

## Usos:

- Monitoreo de presencia de Voltaje mayor o igual a 3 Vdc.
- Señal de falla de rectificadores de protección catódica.
- Señal de falla de equipos de control de corrosión.

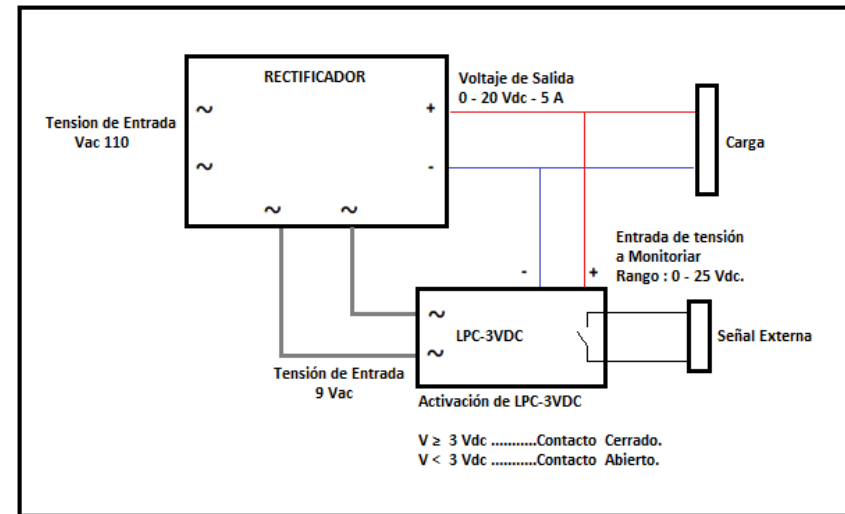


Figura 1: Diagrama eléctrico del contactor.

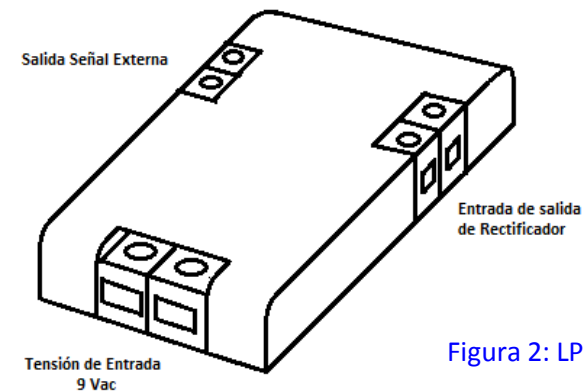


Figura 2: LPC-3VDC