

INTRODUCCIÓN

El ánodo de aluminio **TecnoAl** es un tipo de ánodo de sacrificio puede ser utilizado de forma segura en todo tipo de agua. Tiene una capacidad de corriente muy alta que lo hace muy atractivo en términos de eficiencia. Es muy recomendable para proveer una protección eficaz en aplicaciones de baja resistividad, agua dulce y salobre. Algunas aplicaciones comunes incluyen: protección de cascos de barco, tanque de lastre, muelles, plataformas costa afuera, entre otros.

El aluminio tiene un potencial de equilibrio de -1.90 V, por tanto, termodinámicamente es un metal altamente reactivo. Sin embargo, en muchos ambientes naturales se ha encontrado que el aluminio es estable debido a la formación de una delgada película protectora de óxido. Esta película tiene una alta resistencia eléctrica y por tanto esto hace al aluminio puro inútil como ánodo de sacrificio, por lo que varias aleaciones de aluminio han sido desarrolladas. De los elementos más utilizados para inducir la activación del aluminio se destacan comercialmente el uso del zinc (0.5%-4%) con indio (0.01%-0.05%) o mercurio (0.030%-0.050%). La capacidad de corriente de estas aleaciones es cercana a los 2500 A.h/kg y eficiencias de los ánodos superiores al 90%.



Propiedades:

- Aprobación de tipo DNV
- Rendimiento prolongado
- Alta rentabilidad
- Fácil instalación y reemplazo
- Diseño personalizado

COMPOSICIÓN QUÍMICA

Estándar	Zinc	Indio	Cadmio	Silicio	Hierro	Cobre	Otros	Aluminio
AL TIPO III (GALVALUM III)	2.0 – 6.0%	0.01 – 0.02%	-	0.08 – 0.20%	0.13% Max	0.006% Max	0.10% Max	Restante
DNV RP B401	2.5 – 5.75%	0.015 – 0.040%	0.002% Max	0.12% Max	0.09% Max	0.003% Max	0.10% Max	Restante
GS EP COR 201	2.5 – 6.0%	0.015 – 0.030%	-	0.10% Max	0.09% Max	0.005% Max	0.10% Max	Restante

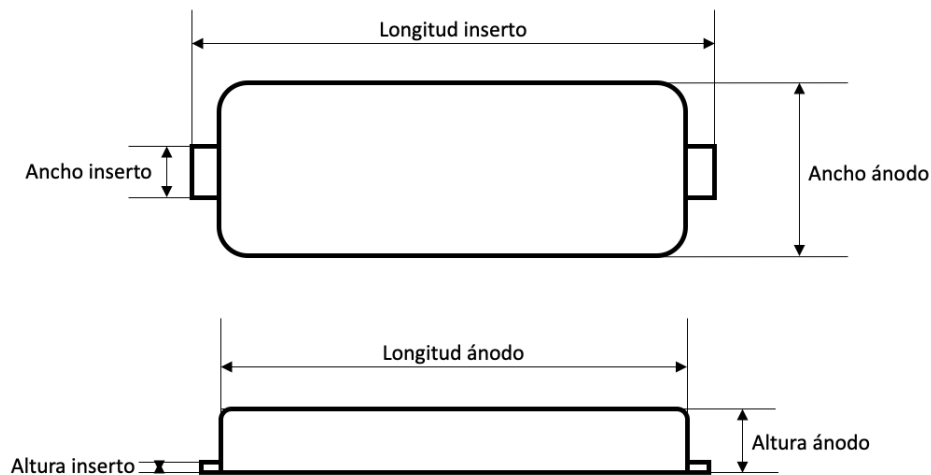
PROPIEDADES ELECTROQUÍMICAS

Potencial de circuito abierto	Potencial de circuito cerrado	Capacidad actual	Eficiencia de corriente
≤ - 1.1 V Ag/AgCl	≤ - 1.05 V Ag/AgCl	≥ 2500 A.h/kg	≥ 90%

DIMENSIONES Y PESO

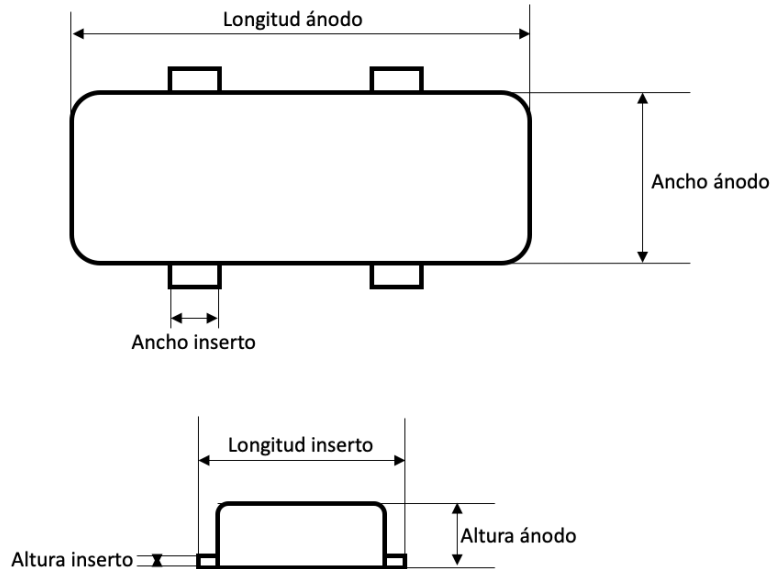
- Casco de barco (de tipo soldado con inserto sencillo)

Tipo	Especificación (mm) Longitud x Ancho x Altura	Inserto de acero (mm) Longitud x Ancho x Altura	Peso neto (kg)	Peso bruto (kg)
TecnoAI-V01	800 x 140 x 60	900 x 45 x 6	16.5	18.4
TecnoAI-V02	800 x 140 x 50	900 x 45 x 6	13.8	15.7
TecnoAI-V03	800 x 140 x 40	900 x 45 x 6	10.8	12.7
TecnoAI-V04	600 x 120 x 50	700 x 40 x 6	8.7	10.0
TecnoAI-V05	500 x 140 x 40	600 x 40 x 6	6.7	7.8
TecnoAI-V06	400 x 100 x 40	500 x 40 x 4	4.0	4.6
TecnoAI-V07	300 x 100 x 40	400 x 30 x 4	3.0	3.3
TecnoAI-V08	250 x 100 x 40	350 x 30 x 3	2.5	2.7
TecnoAI-V09	180 x 70 x 40	260 x 25 x 2	1.2	1.3



- Casco de barco (de tipo soldado con inserto doble)

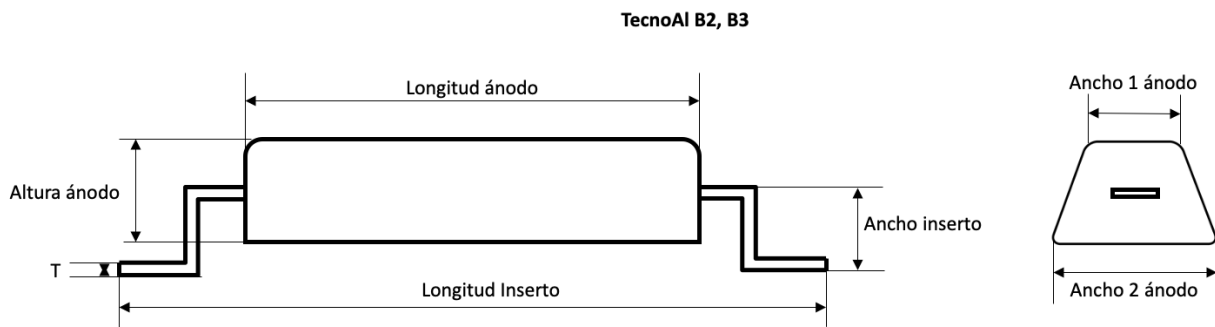
Tipo	Especificación (mm) Longitud x Ancho x Altura	Inserto de acero (mm) Longitud x Ancho x Altura	Peso neto (kg)	Peso bruto (kg)
TecnoAI-D01	300 x 150 x 50	400 x 30 x 4	5.9	6.6
TecnoAI-D02	300 x 150 x 40	400 x 30 x 4	4.7	5.4



- Tanque de lastre

Tipo	Especificación (mm) Longitud x (Ancho 1 + Ancho 2) x Altura	Inserto de acero (mm) Longitud x Ancho x Diámetro/T	Peso neto (kg)	Peso bruto (kg)
TecnoAI-B01*	1500 x (65+75) x 70	1800 x n/a x 16	19	22
TecnoAI-B02	500 x (115+135) x 130	800 x 50 x 6	21.5	24.6
TecnoAI-B03	500 x (110+130) x 120	800 x 50 x 6	19	22
TecnoAI-B04*	1000 x (58.5+78.5) x 68	1300 x n/a x 16	12	14.7
TecnoAI-B05*	800 x (56+74) x 65	1100 x n/a x 16	8.6	10.5
TecnoAI-B06*	1150 x (48+54) x 51	1450 x n/a x 12	7.7	9.1

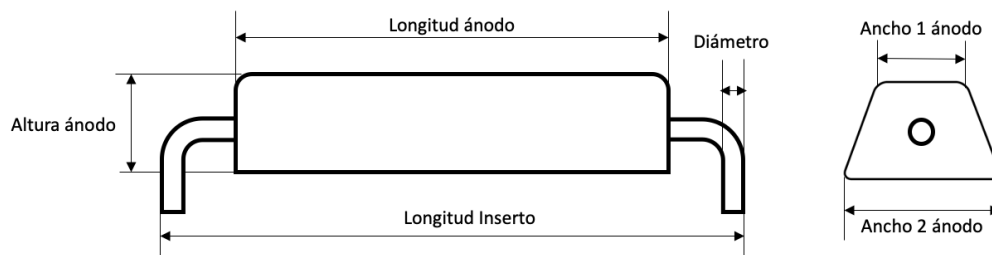
*El inserto es una varilla sólida



TecnoAI B1, B4, B5 y B6

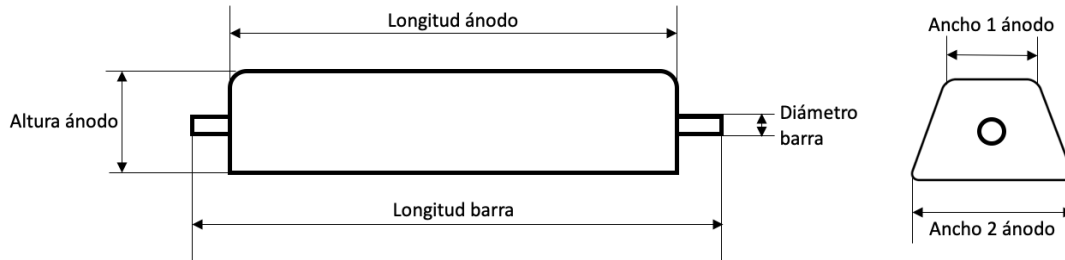

- Estructura marina**

Tipo	Especificación (mm) Longitud x (Ancho 1 + Ancho 2) x Altura	Inserto de acero (mm) Longitud x Diámetro x Separación	Peso neto (kg)	Peso bruto (kg)
TecnoAI-S01	2300 x (220+240) x 230	2500 x 60 x 300	310	332.5
TecnoAI-S02	1600 x (200+210) x 220	1800 x 60 x 300	182.5	200
TecnoAI-S03	1500 x (170+200) x 180	1700 x 50 x 300	126.5	140.5
TecnoAI-S04	900 x (150+170) x 160	1100 x 40 x 300	59	65.5



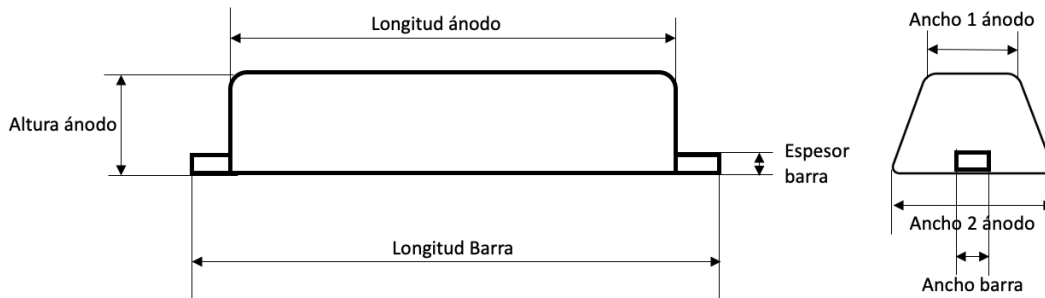
- Estructura de puerto**

Tipo	Especificación (mm) Longitud x (Ancho 1 + Ancho 2) x Altura	Barra de acero (mm) Longitud x Diámetro	Barra plana (mm) Longitud x Ancho x Espesor	Peso neto (kg)	Peso bruto (kg)
TecnoAI-T01	1500 x (148+178) x 170	1800 x 25	1800 x 50 x 8	110.0	116.8
TecnoAI-T02	850 x (180+220) x 180	1100 x 25	1100 x 60 x 8	81.5	85.5
TecnoAI-T03	800 x (200+280) x 150	1050 x 25	1050 x 60 x 8	76.5	80.5
TecnoAI-T04	700 x (160+220) x 180	950 x 22	950 x 60 x 8	63.9	66.5
TecnoAI-T05	1250 x (115+135) x 130	1500 x 18	1500 x 40 x 8	54.0	56.9
TecnoAI-T06	1000 x (115+135) x 130	1250 x 18	1250 x 40 x 8	43.2	45.6
TecnoAI-T07	750 x (115+135) x 130	1000 x 16	1000 x 40 x 6	32.5	34.0
TecnoAI-T08	500 x (115+135) x 130	750 x 16	750 x 40 x 4	21.6	22.7



- **Tanque de almacenamiento interno**

Tipo	Especificación (mm) Longitud x (Ancho 1 + Ancho 2) x Altura	Barra plana (mm) Longitud x Ancho x Espesor	Peso neto (kg)	Peso bruto (kg)
TecnoAl-S08	750 x (115+135) x 130	900 x 16 x 8	32.5	33.9
TecnoAl-S09	500 x (115+135) x 130	650 x 16 x 8	21.6	22.6
TecnoAl-S010	500 x (105+135) x 100	650 x 16 x 6	15.9	16.9
TecnoAl-S011	300 x (105+135) x 100	400 x 12 x 6	9.7	10.0



Para cualquier duda técnica respecto a cuál ánodo debería usar para su aplicación, déjenos apoyarlo comunicándose con nuestro departamento técnico comercial.

Contáctenos, contamos con profesionales certificados por NACE en protección catódica dispuestos a apoyarlo.

NOTAS

- Dimensiones y peso pueden variar ligeramente en $\pm 2\%$.
- Contamos con ánodos en diferentes configuraciones según la necesidad del cliente.

GARANTÍA Y LIMITACIÓN DE RESPONSABILIDAD.

TECNOLOGÍA TOTAL no será en ningún caso responsable de los daños de cualquier naturaleza que pudieran derivarse de una inadecuada utilización del producto. Antes de emplearlo el usuario debe determinar si el producto es o no adecuado al uso a que se le destina, asumiendo todo riesgo y la responsabilidad que puedan derivarse de su uso.

Si se prueba que un producto es defectuoso por material o por fabricación en el momento de la venta, o no cumple durante el periodo de garantía las propiedades indicadas en esta hoja técnica, la única responsabilidad de TECNOLOGÍA TOTAL consistirá en reponer al comprador la cantidad de producto que se muestre defectuosa. TECNOLOGÍA TOTAL no asume responsabilidad alguna por cualquier coste adicional tales como costes de fabricación, retirada o de re-aplicación de los productos. Si TECNOLOGÍA TOTAL ofrece a su cliente una garantía expresa o implícita, o una compensación que difiera de las establecidas en esta hoja técnica, dicha estipulación solo puede ser alterada mediante acuerdo firmado por las partes.

